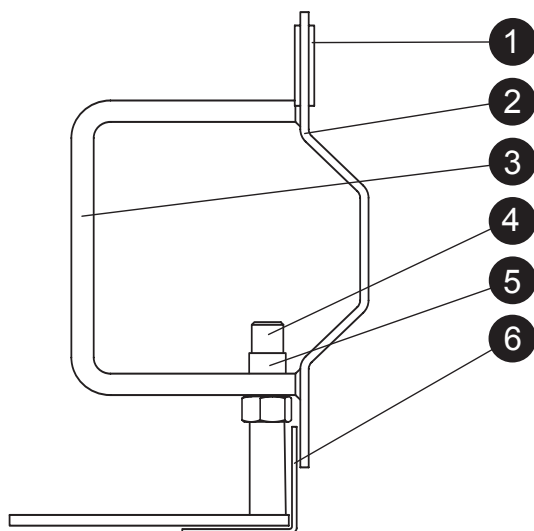


Schalungs- und Kantenschutzprofil KS RS 170+



Verzinkte Ausführung als verlorene Randschalung. Konstruktion mit trapezförmiger **Vierfachkantung** für **eine hohe Richtungsstabilität**, stufenloser Höhenjustierung. Optionale Fließbarriere gegen Durchfluss von Frischbeton.



1. Verbindungslasche für anschliessende Schalungen und Formteile
2. verzinkte Randschalung
3. Betonanker
4. höhenjustierbarer Unterstützungsfuss
5. Hülse zur Aufnahme von Unterstützungsfuss
6. variable Fließbarriere